

Réf: **XXXXXX**

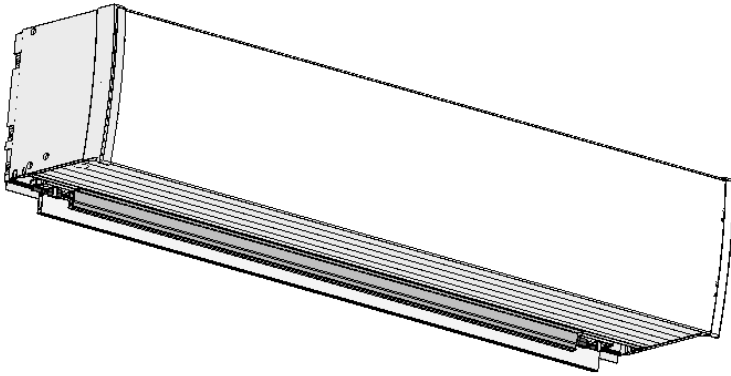
Notice technique de pose

Plm: NOT23-003 A

Diapason: NOTxxxxxxx

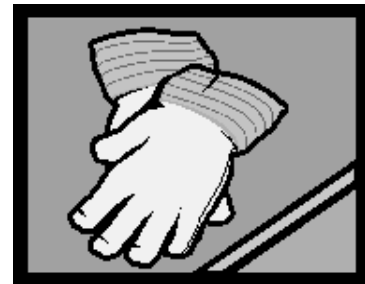
COFFRE VR THERMOBLOC

POSE DE COFFRE VOLET ROULANT SUR MENUISERIE



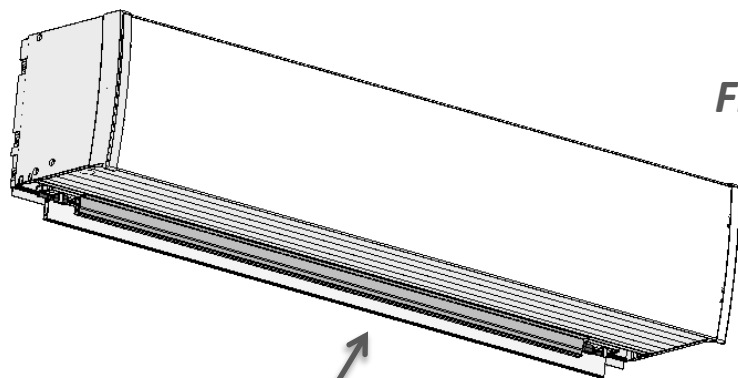
➤ *Visuels génériques*

FICHE DE DONNEES DE SECURITE



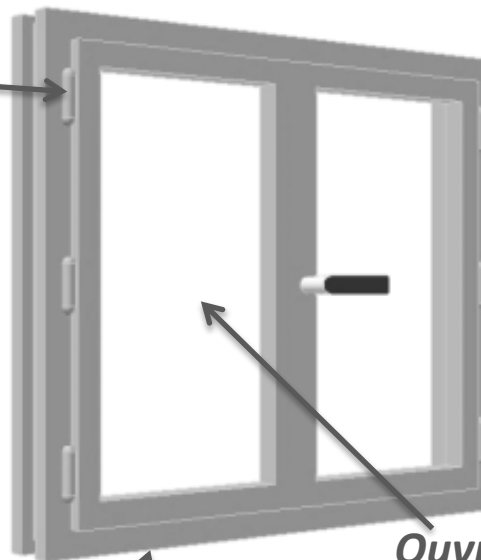
LEXIQUE

Fenêtre



Coffre volet roulant (VR)

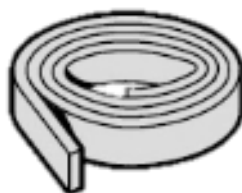
Fiches



Dormant

*Ouvrants
ou
vantaux*

OUTILS NECESSAIRES POUR LE MONTAGE



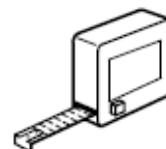
DOUBLE FACE



X2



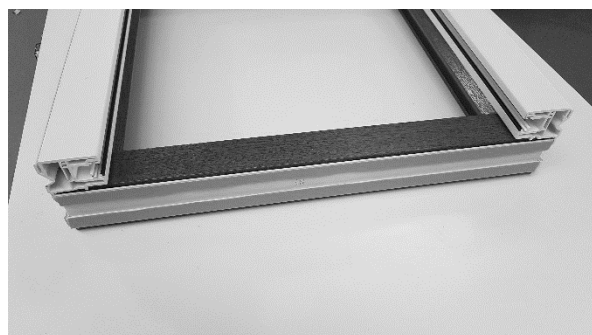
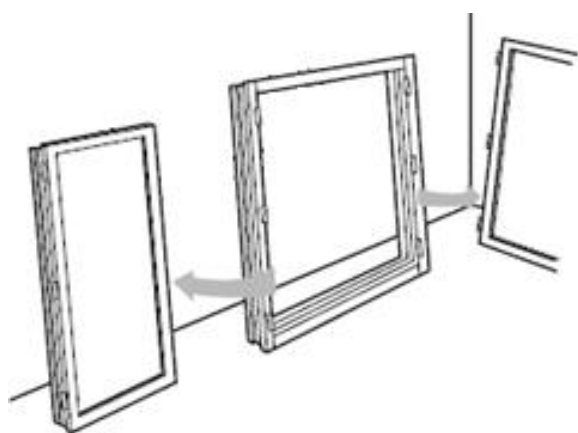
X2



PREPARATION A LA FIXATION

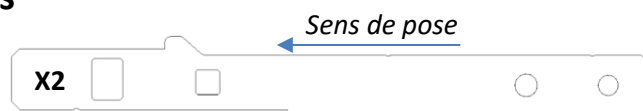
1-Préparation de la menuiserie

➤ retirez les ouvrants de la menuiserie et poser le cadre dormant de la menuiserie sur un support de travail (table, tréteaux, etc...) coulisses vers le haut.

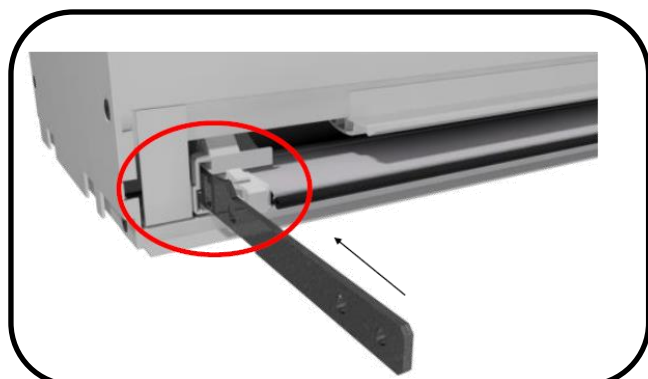


2-Préparation du coffre

2-1 Pose des éclisses

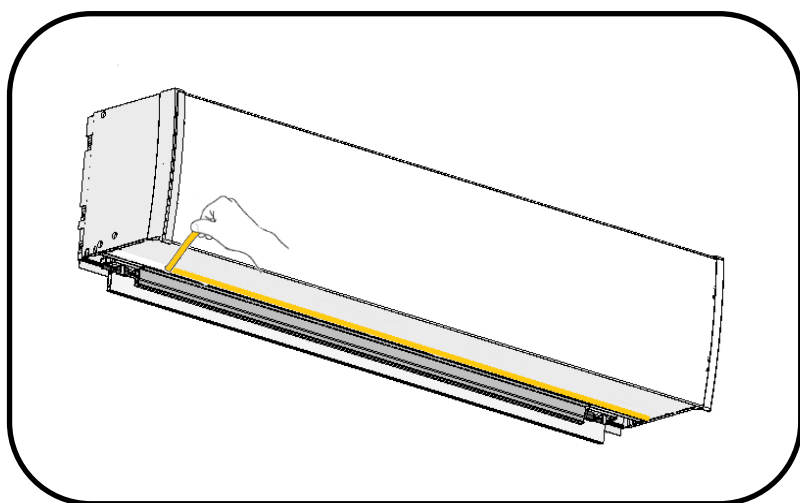


☞ Clipper les éclisses dans les consoles jusqu'à entendre **deux** « clic ».

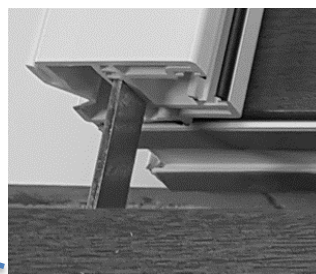


3-Mise en place du coffre sur la menuiserie

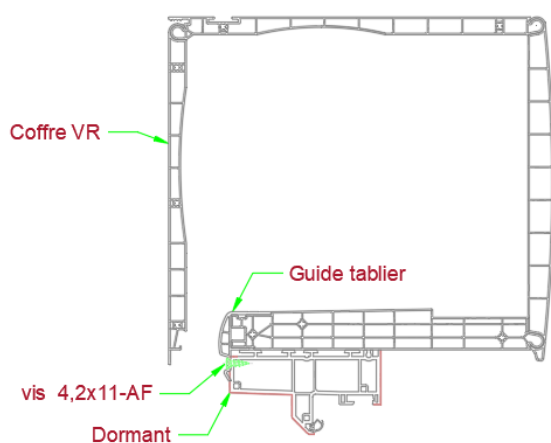
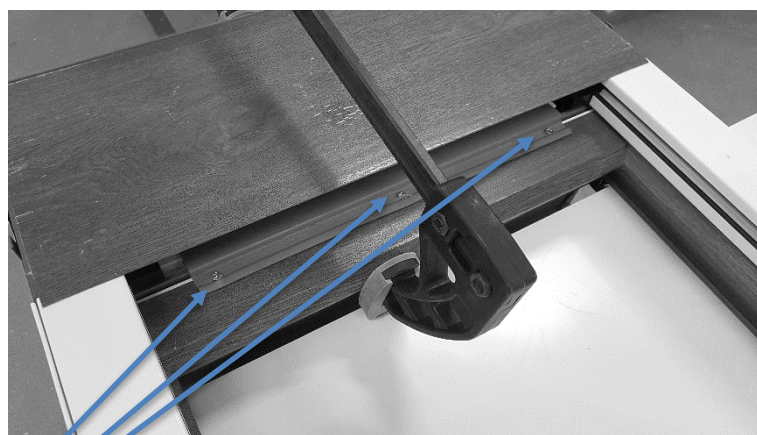
3.1- Retirer le film de protection de l'autocollant (double-face)



3.2- Positionner le coffre en insérant les éclisses dans les coulisses



3.3- Mettre le coffre en pression à l'aide de sert-joint et visser le guide tablier



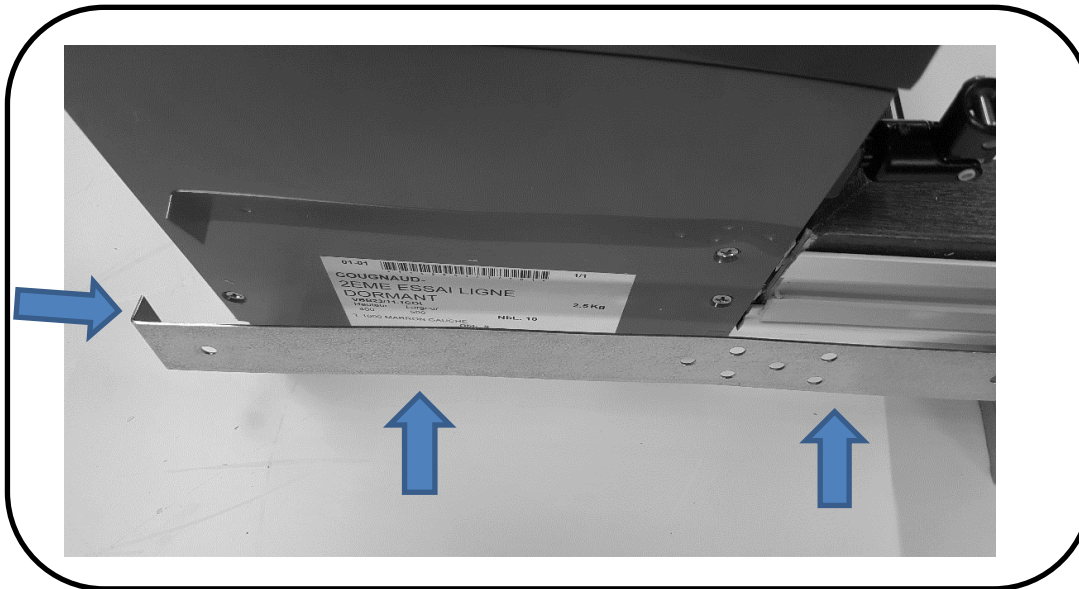
bord et ensuite tous les 200mm

3.4- Fixation des baïonnettes



Retirer le (les) serre-joint pour la pose des baïonnettes

- positionnement des baïonnettes (de chaque côté du coffre)



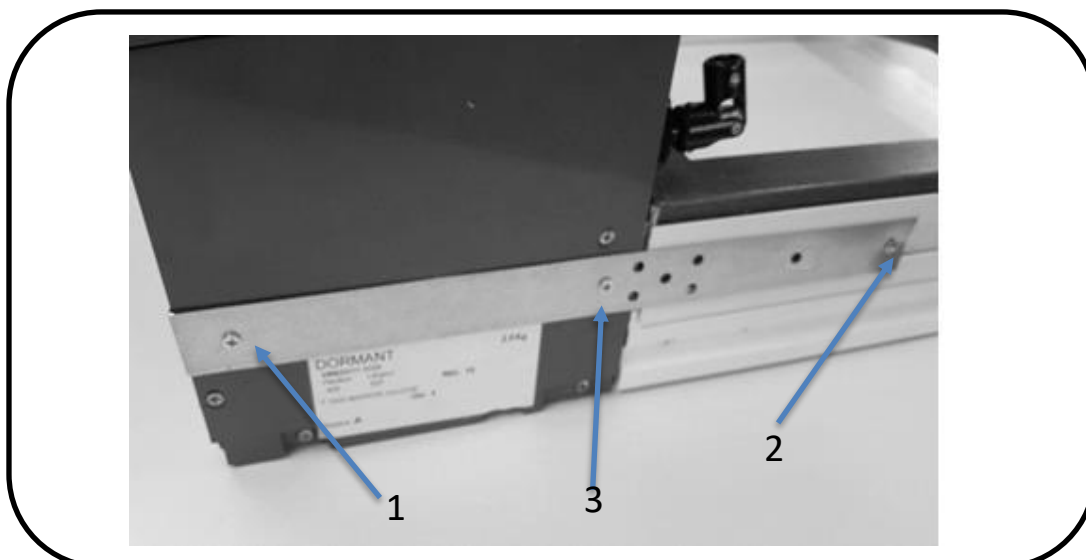
- fixer les baïonnettes à l'aide de vis.

Nota : -Vis préconisées - 4.2x20 auto-foreuse dans le dormant

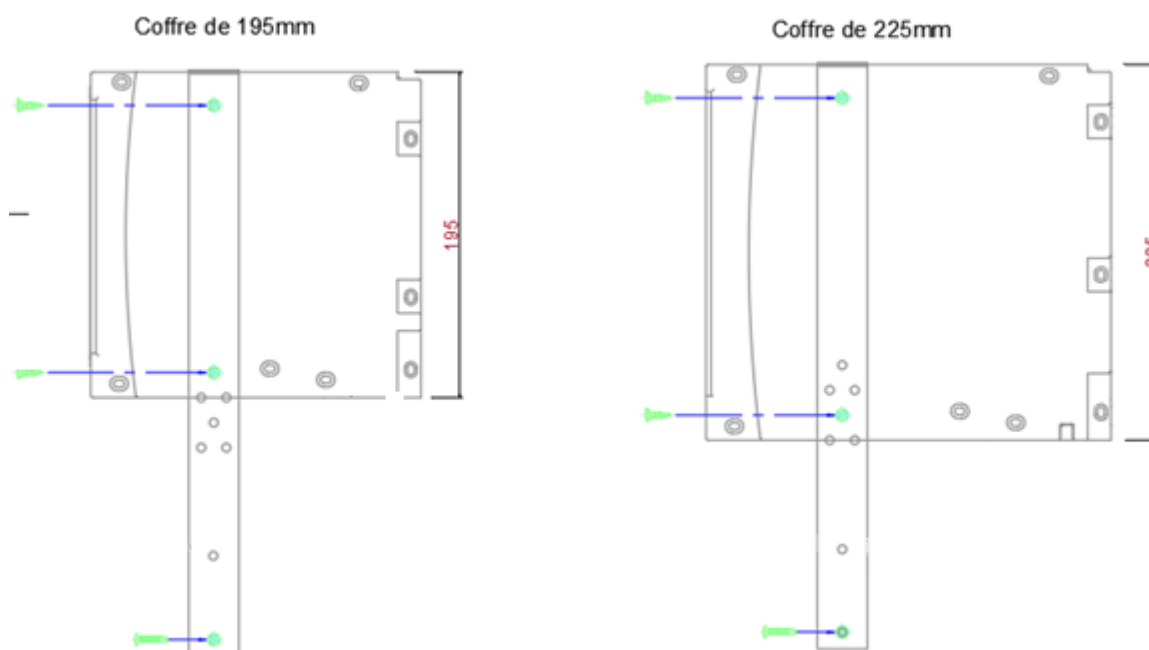
-4.2x15mm dans le coffre

-Suivre ordre de vissage indiqué ci-dessous

-Positionner les baïonnettes au plus près de l'intérieur de la menuiserie



➤ Emplacement des vis suivant le coffre utilisé.

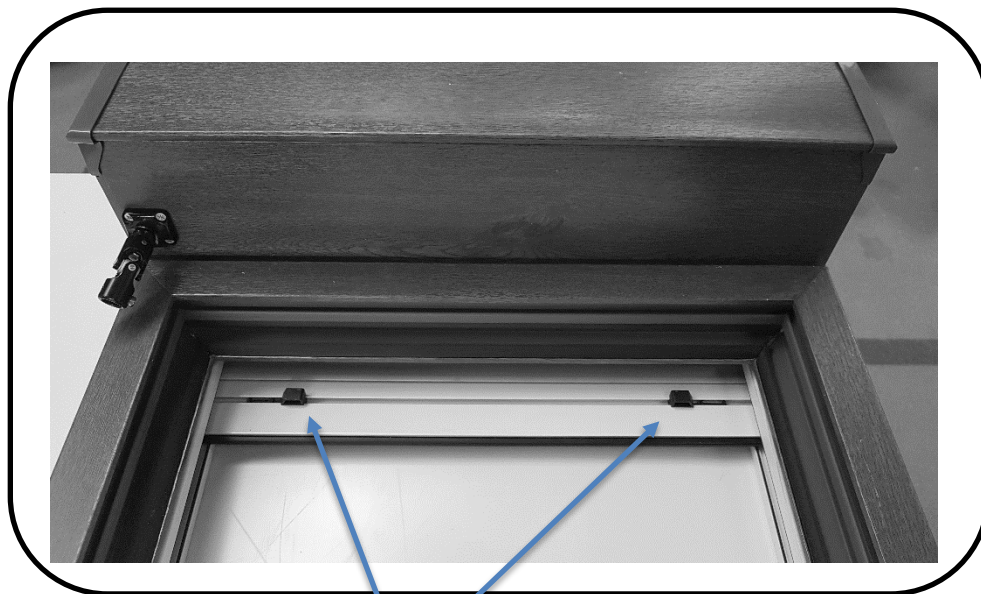


3.5- Création d'un joint d'étanchéité entre le coffre et la menuiserie comme indiqué ci-dessous.

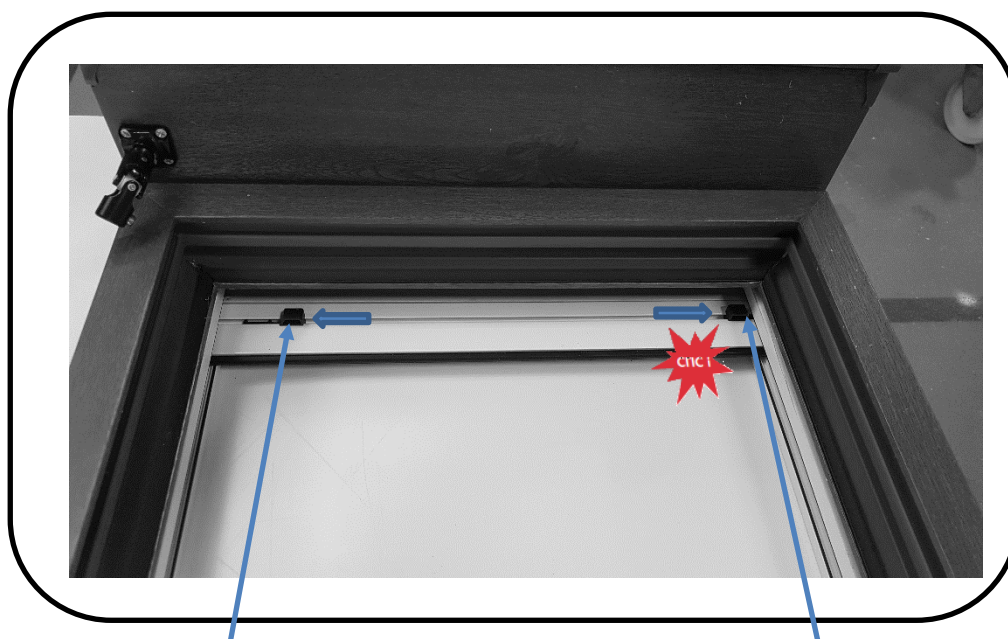


Joint de silicone à faire de la baïonnette à l'extérieur de la menuiserie

3.6- Réglage des butées de tablier :



Butées de tablier



Butée à positionner

Butée en place

➤ Repousser celles-ci vers l'extérieur du tablier jusqu'à entendre un clic.

3.7- Stockage

Remonter les ouvrants, et stocker la menuiserie verticalement dans un endroit propre.

-Pour la mise en place de la menuiserie se référer aux notices suivant la pose souhaitée.

ENTRETIEN DE BASE ET DIAGNOSTICS

Entretien :

- Nettoyage des vitrages avec un détergent neutre.
- Nettoyez la menuiserie à l'eau savonneuse ou au produit à vitre.
- **N'utilisez pas** les produits agressifs, abrasifs, les solvants, les diluants et l'acétone.
- Pour les produits plaxés, **n'utilisez pas** de produits à base d'alcool.
- **Ne percez pas** les profilés pour fixer des rideaux ou stores
- **N'utilisez pas** de grattoir pour le nettoyage des vitres.

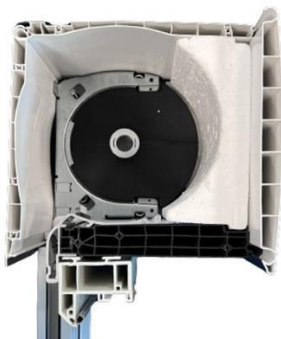
Questions / Réponses :

- *Mon vitrage est sale* : nettoyez-le avec un produit à vitre du commerce « SANS ACETONE ». Evitez toute projection acide qui pourrait endommager votre vitrage.

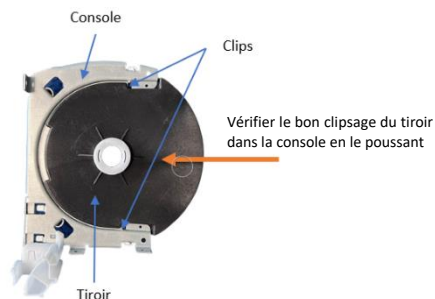
- *Dans le cas d'un volet roulant ;*

☞ *si le tablier accroche en descendant* : ouvrez la trappe, contrôlez l'enroulement du tablier.

☞ si vous constatez un problème de descente du tablier, ou un frottement, vérifiez que le tiroir est clippé avant utilisation du volet roulant.



Position du tiroir dans le coffre VR



Action à faire

Pour plus d'informations quant à l'entretien du produit, se référer au guide d'utilisation.