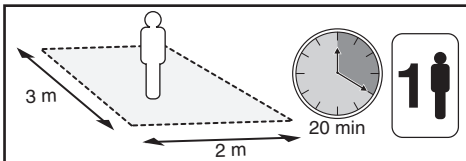
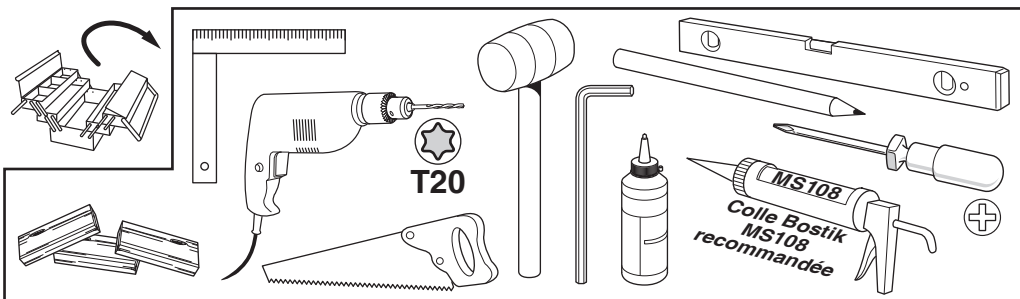


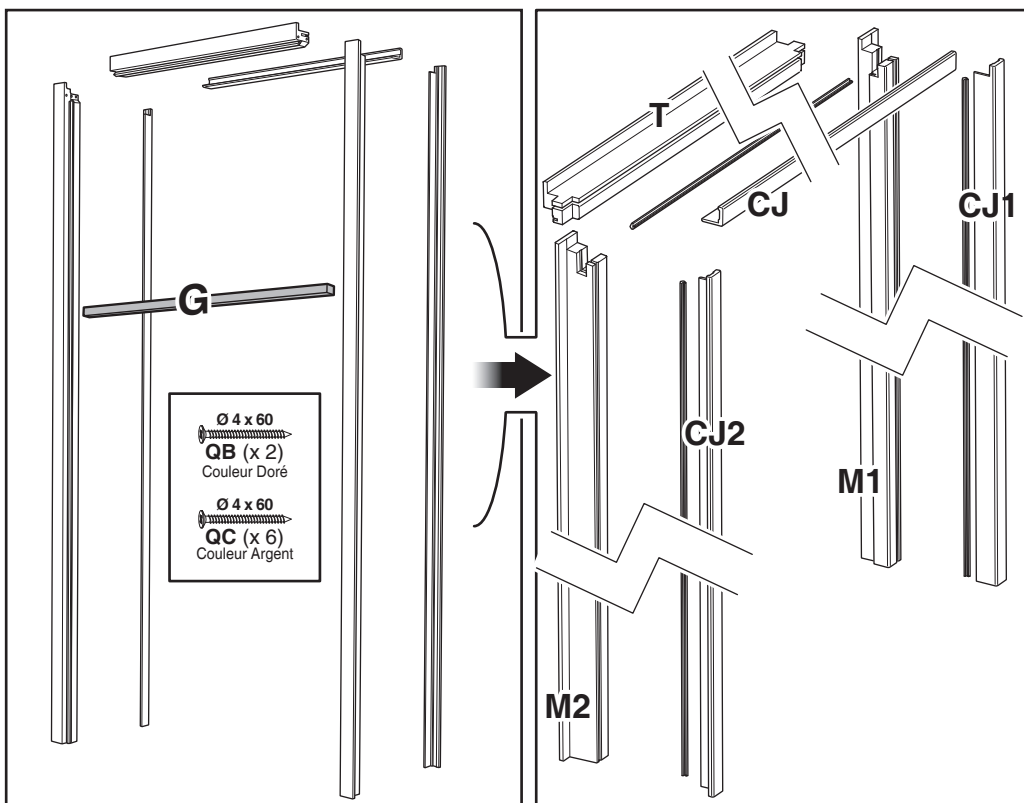
# NOTICE DE MONTAGE - HUISSERIE FIN DE CHANTIER RIVE DROITE

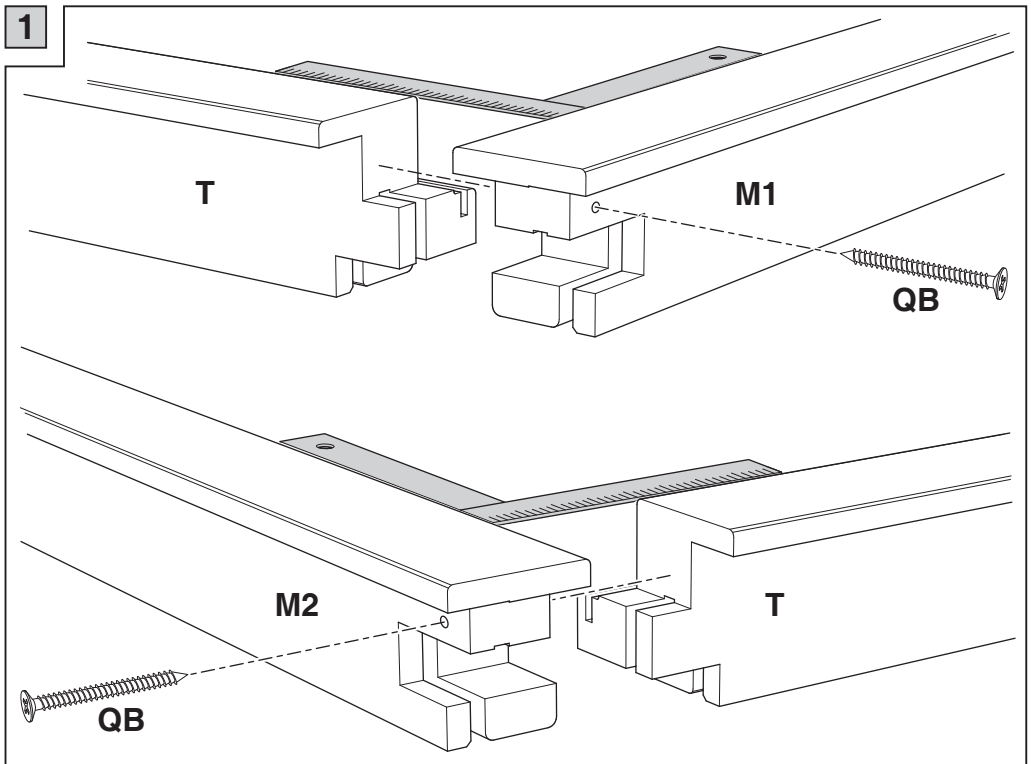
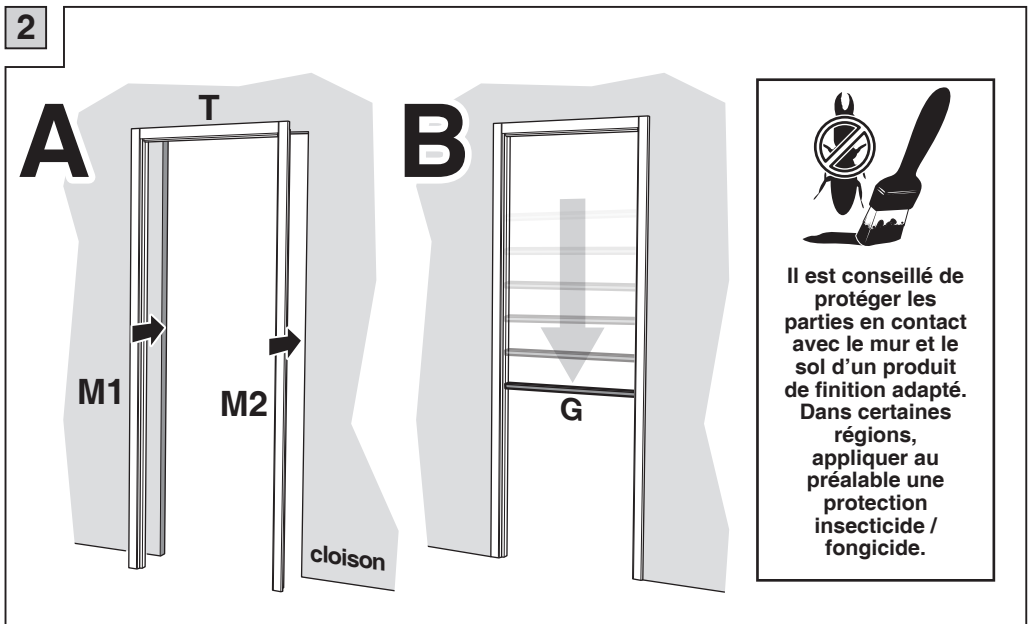


Lire cette notice **EN ENTIER**  
avant de commencer le  
montage !



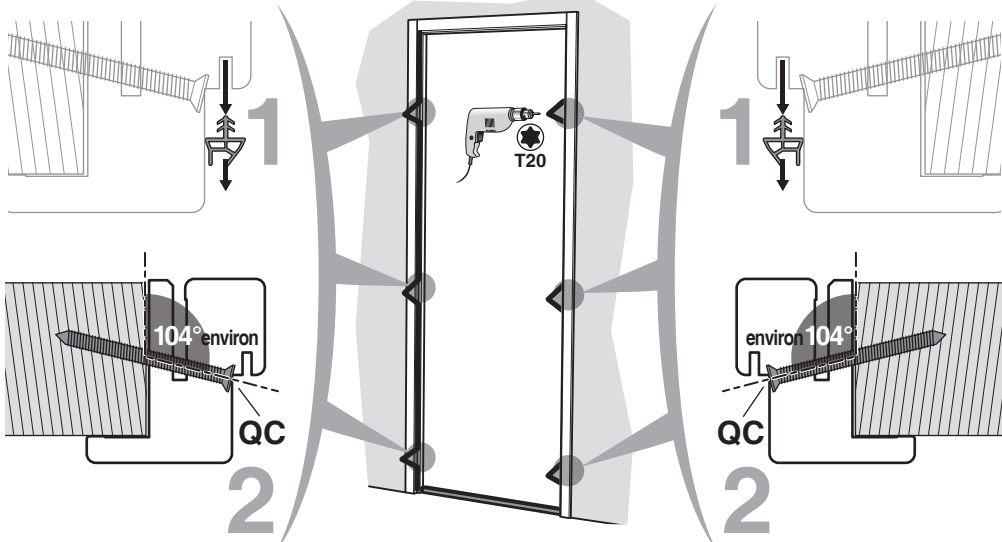
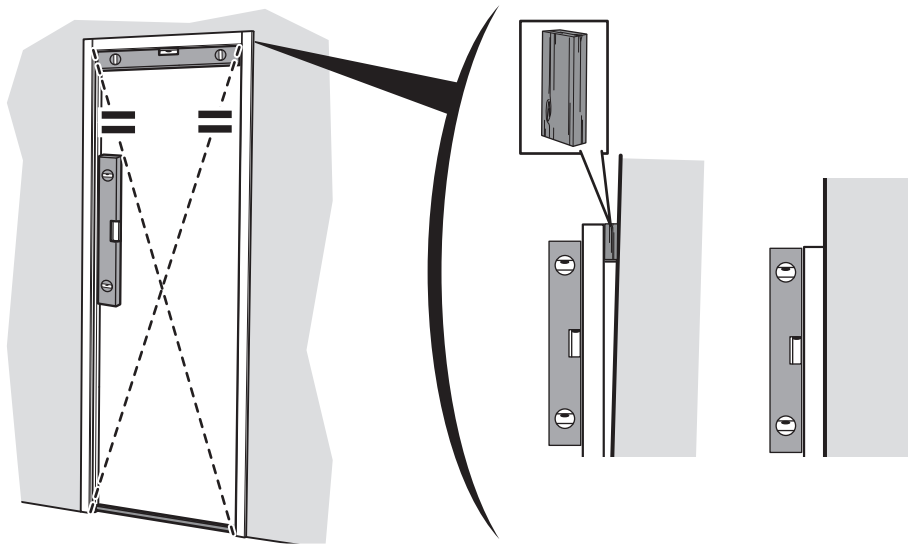
Stocker la porte dans un endroit sec et aéré, à l'abri de la lumière.  
Température entre 10°C et 30°C. Humidité entre 45% et 85%.



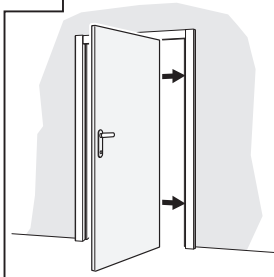
**1****2**

Il est conseillé de protéger les parties en contact avec le mur et le sol d'un produit de finition adapté. Dans certaines régions, appliquer au préalable une protection insecticide / fongicide.

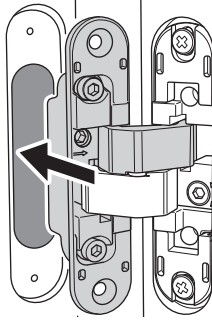
3



4

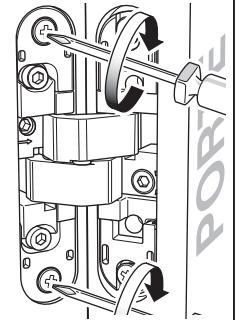


BÂTI



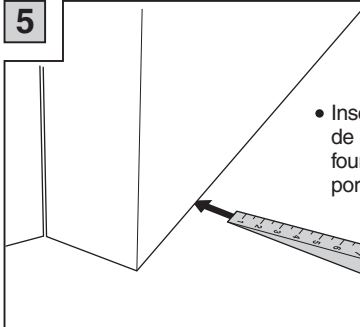
PORTE

BÂTI



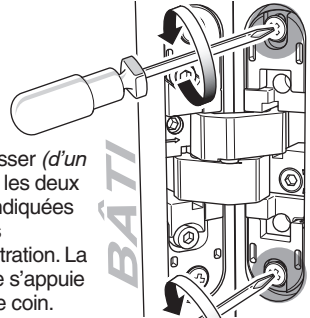
PORTE

5



- Insérer un coin de réglage (non fourni) sous la porte.

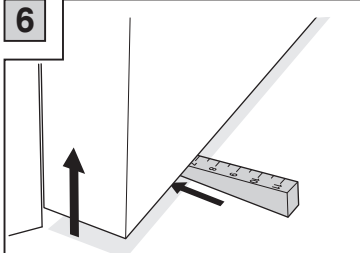
- Dévisser (d'un tour) les deux vis indiquées dans l'illustration. La porte s'appuie sur le coin.



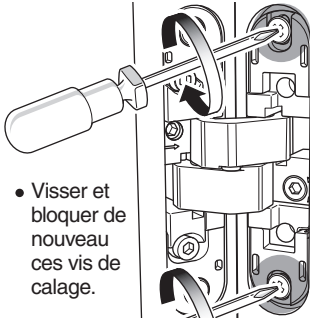
BÂTI

PORTE

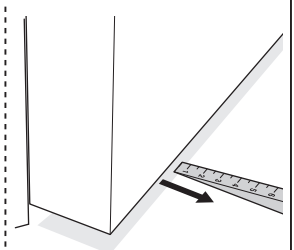
6



- Pousser le coin sous la porte jusqu'au niveau de réglage souhaité.



- Visser et bloquer de nouveau ces vis de calage.



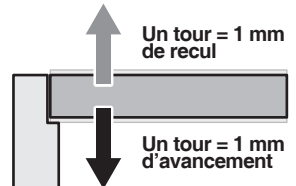
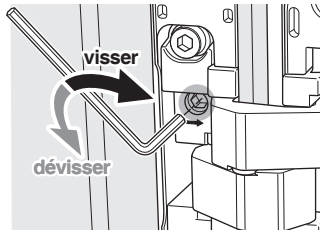
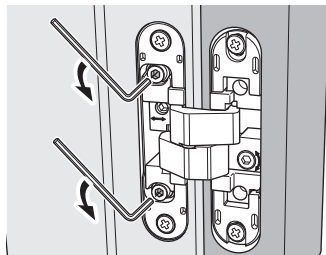
- Extraire le coin de réglage.

7

### ■ Réglage de la profondeur

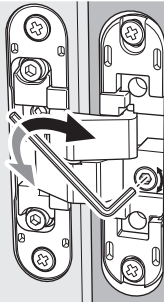
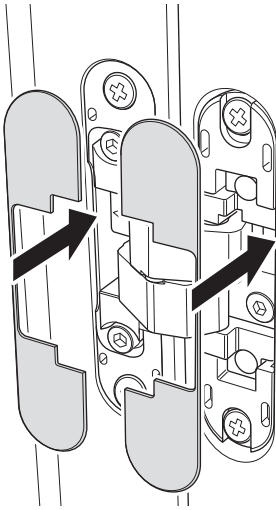
- Dévisser (d'un tour) les deux vis indiquées.

- Régler la profondeur comme indiqué ci-dessous, puis revisser les vis dévissées précédemment.

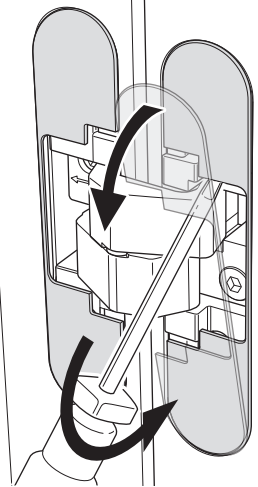
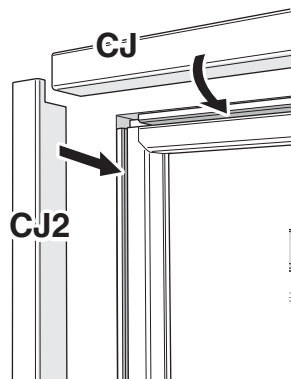
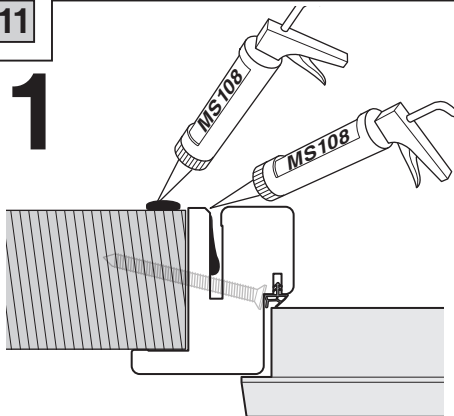


Un tour = 1 mm de recul

Un tour = 1 mm d'avancement

**8****■ Réglage latéral**Un tour = 1 mm  
de reculUn tour = 1 mm  
d'avancement**9****■ Clipper les caches****10****■ Démontage des caches pour procéder à un nouveau réglage**

- Enlever les caches en insérant un tournevis plat dans les emplacements appropriés et en appliquant un léger effet de levier.

**11****1****2**