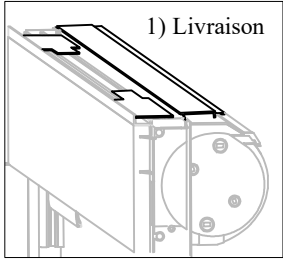


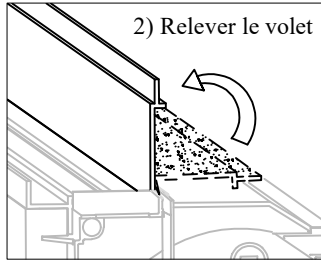
NOTICE DE POSE BBI - ALU

Réf. : NOTBBI2035ZZ
Plan : PC-DET-N2035_-001 | D

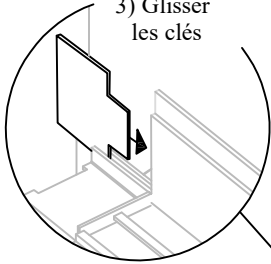
1) Livraison



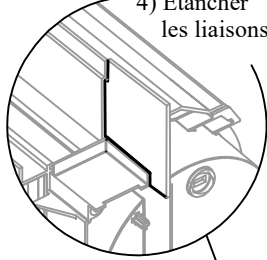
2) Relever le volet



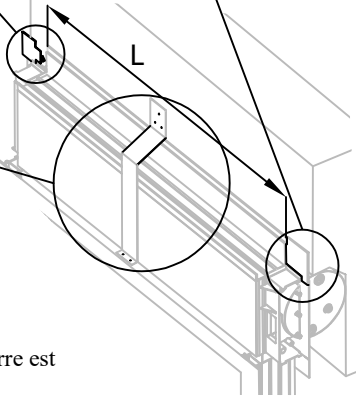
3) Glisser les clés



4) Etancher les liaisons G & D



5) Fixer au mur la grande patte équerre en appui sur la traverse haute du dormant au centre. Fournie si $L > 1600\text{mm}$. Celle-ci peut-être liée à la TH par vis (vis non fournie)

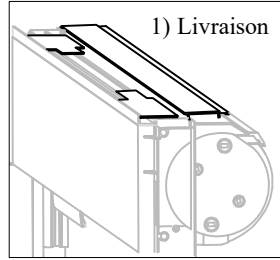


⚠ Attention la grande patte équerre est fournie à partir de $L > 1600\text{mm}$

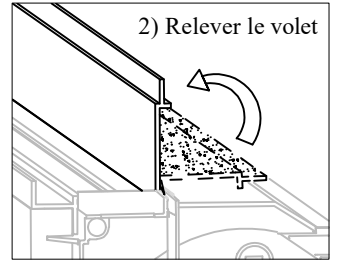
NOTICE DE POSE BBI - ALU

Réf. : NOTBBI2035ZZ
Plan : PC-DET-N2035_-001 | D

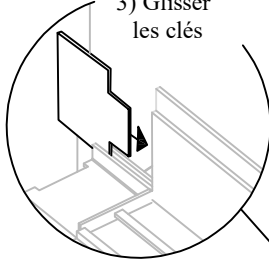
1) Livraison



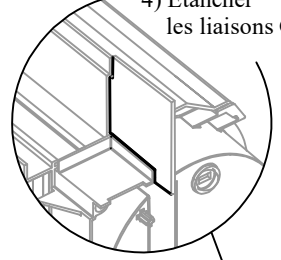
2) Relever le volet



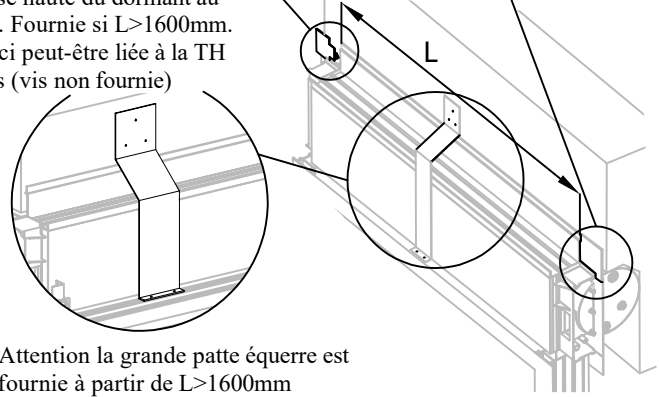
3) Glisser les clés



4) Etancher les liaisons G & D



5) Fixer au mur la grande patte équerre en appui sur la traverse haute du dormant au centre. Fournie si $L > 1600\text{mm}$. Celle-ci peut-être liée à la TH par vis (vis non fournie)

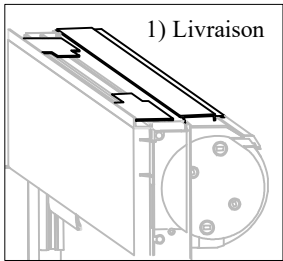


⚠ Attention la grande patte équerre est fournie à partir de $L > 1600\text{mm}$

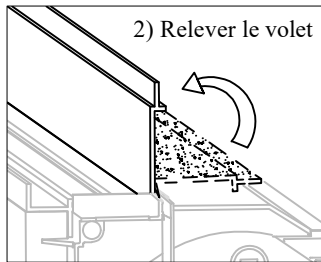
NOTICE DE POSE BBI - ALU

Réf. : NOTBBI2035ZZ
Plan : PC-DET-N2035_-001 | D

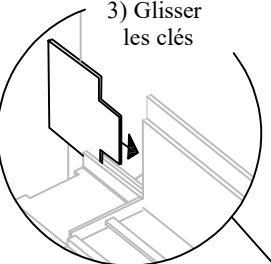
1) Livraison



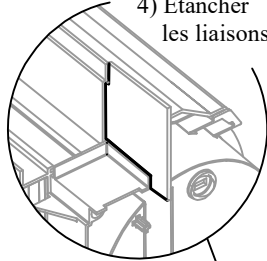
2) Relever le volet



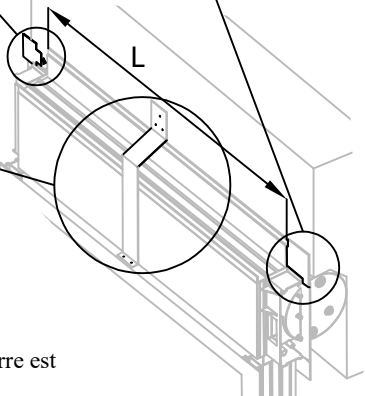
3) Glisser les clés



4) Etancher les liaisons G & D



5) Fixer au mur la grande patte équerre en appui sur la traverse haute du dormant au centre. Fournie si $L > 1600\text{mm}$. Celle-ci peut-être liée à la TH par vis (vis non fournie)

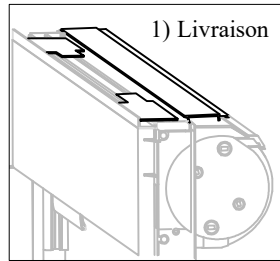


⚠ Attention la grande patte équerre est fournie à partir de $L > 1600\text{mm}$

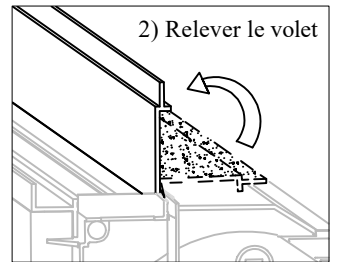
NOTICE DE POSE BBI - ALU

Réf. : NOTBBI2035ZZ
Plan : PC-DET-N2035_-001 | D

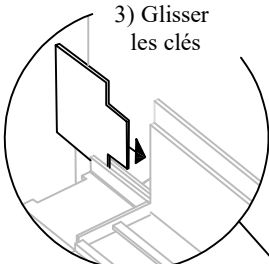
1) Livraison



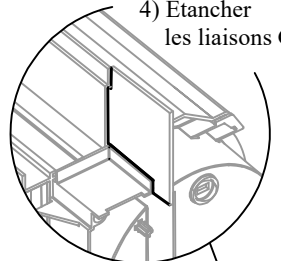
2) Relever le volet



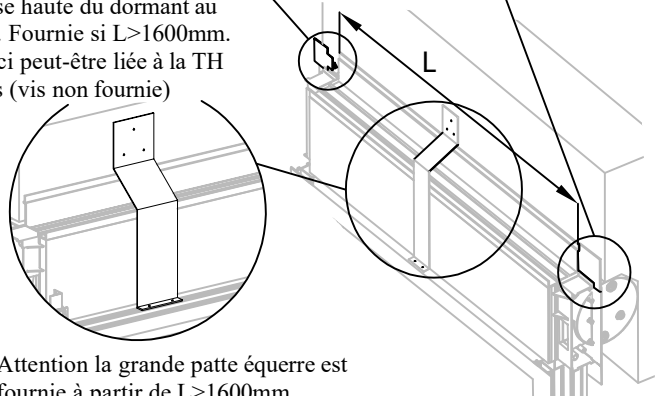
3) Glisser les clés



4) Etancher les liaisons G & D



5) Fixer au mur la grande patte équerre en appui sur la traverse haute du dormant au centre. Fournie si $L > 1600\text{mm}$. Celle-ci peut-être liée à la TH par vis (vis non fournie)



⚠ Attention la grande patte équerre est fournie à partir de $L > 1600\text{mm}$