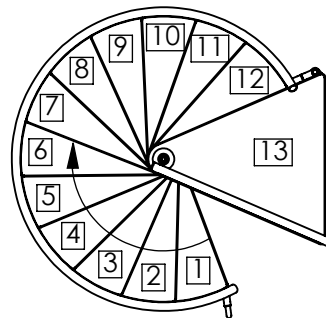
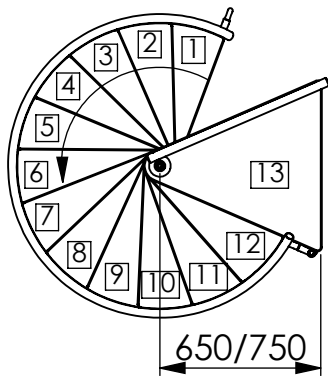
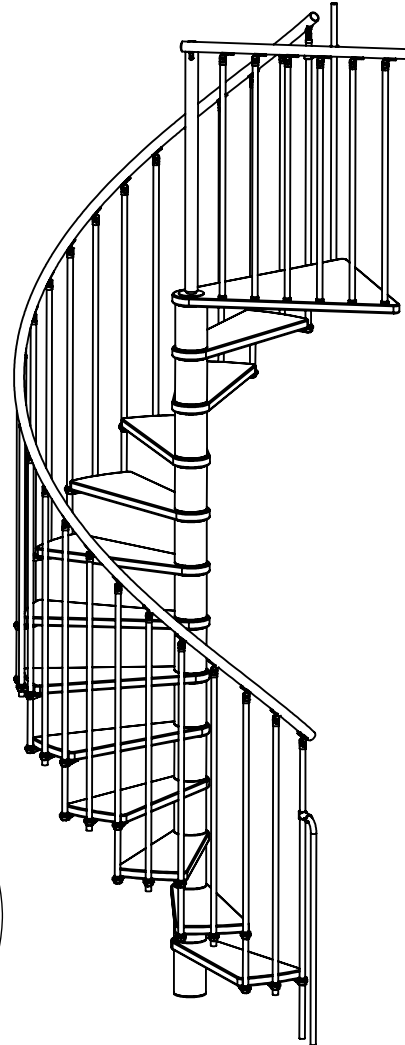
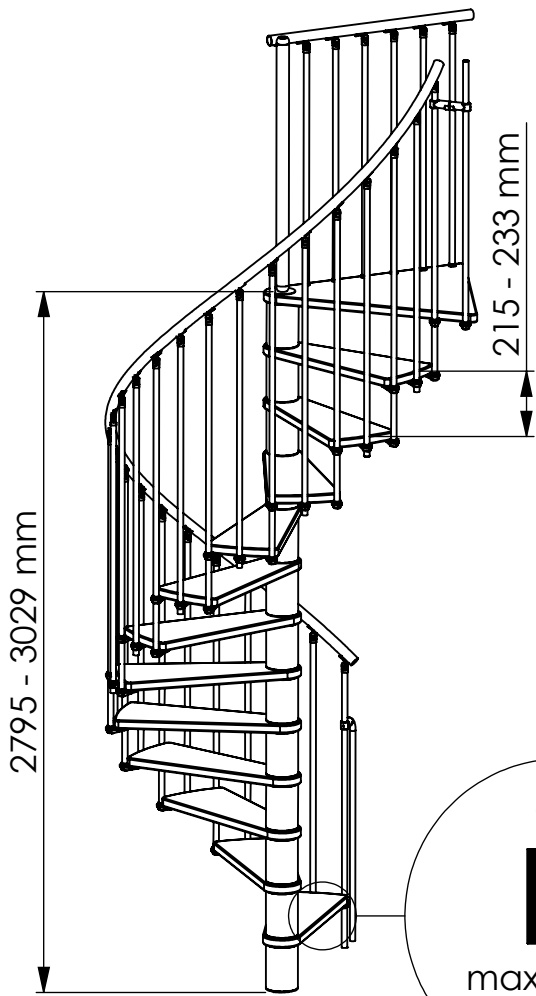


	9	10	11	12	13
H min	1935mm	2150mm	2365mm	2580mm	2795mm
H max	2097mm	2330mm	2562mm	2796mm	3029mm
DM120	232°	258°	284°	310°	336°
DM140	236°	262°	288°	314°	340°





Information sur le stockage et la mise en œuvre des escaliers

Escalier à usage intérieur, pour maison individuelle à trafic faible.

1. Influence de l'environnement, mesures de protection

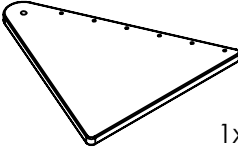
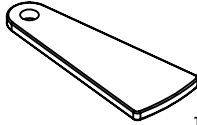

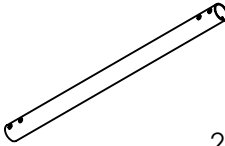
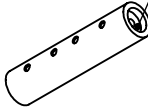
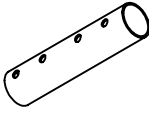
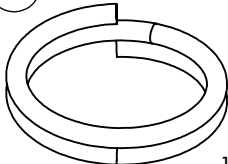
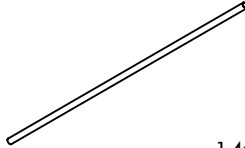
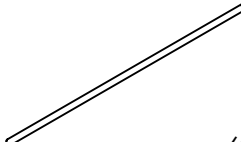
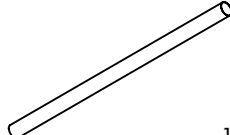
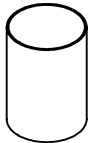
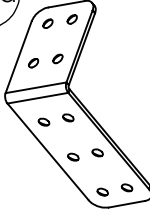
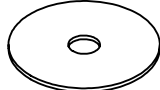
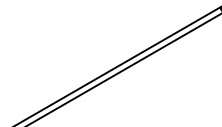

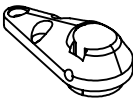
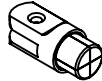

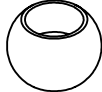




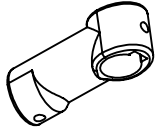
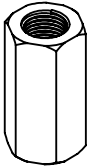
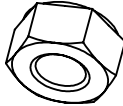
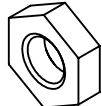
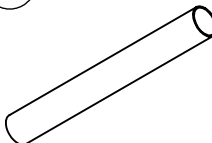

- Les escaliers préfabriqués seront entreposés dans un endroit protégé et aéré, maintenant une température et une hygrométrie constantes.
- Les escaliers sont prévus pour un milieu sec, c'est-à-dire une température de 20°C et une humidité relative ambiante ne dépassant pas 65%.
- L'escalier doit être protégé avant la pose, dans les 15 jours suivants la date d'achat, et entretenu avec un vernis vitrificateur.


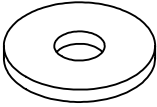
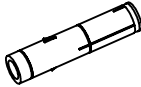





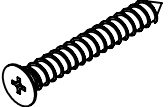



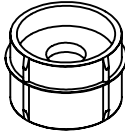
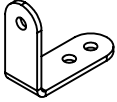
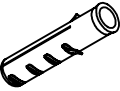
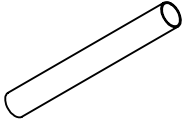
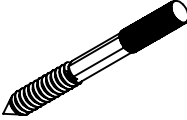
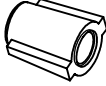
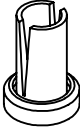
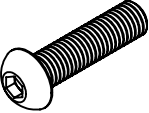
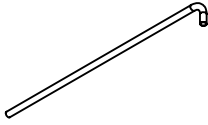
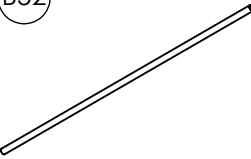
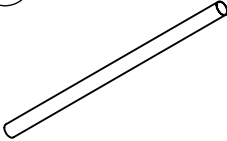
2. Mise en œuvre

- Les escaliers doivent être mis en œuvre dans une pièce saine, sèche (plâtre et dalle secs), ventilée, sur sol sec et fini, ainsi que d'éviter les contacts avec des matériaux humides.
- Les escaliers ne peuvent en aucun cas être placés lorsque les conditions sont de nature à risquer le voilement ou le retrait des parties en bois de l'escalier.
- La mise en œuvre des escaliers doit suivre les normes et réglementations applicables, et en particulier le DTU en vigueur NF DTU 36-3 Travaux de bâtiment — Escaliers en bois et garde-corps associés.
- Le respect de ces normes implique que la pose d'un escalier n'est pas un acte anodin, par conséquent le poseur doit être de préférence un professionnel ou bien un bricoleur averti, rompu à la mise en œuvre des menuiseries.
- La personne ayant la charge de la pose veillera à ce que, après leur mise en œuvre, les escaliers soient dûment protégés contre les dégradations et l'encrassement pendant la durée des travaux de construction.

3. Utilisation

- L'escalier doit être utilisé normalement et sans avoir subi de modifications.
- Toute conséquence d'une mise en œuvre de nos produits sur un chantier qui ne respecte pas ces spécifications ne saurait nous être imputée.

<p>B01</p>  <p>1x</p>	<p>B02</p>  <p>12x</p>	<p>B03a</p>  <p>1x</p> <p>∅ 51 x 100 mm</p>	<p>B04</p>  <p>2x</p> <p>∅ 60,2 x 980 mm</p>	<p>B05</p>  <p>1x</p> <p>M10</p>
<p>B06</p>  <p>1x</p>	<p>B07</p>  <p>1x</p> <p>∅ 40x3x6000mm</p>	<p>B08</p>  <p>14x</p> <p>∅ 22x1x1100mm</p>	<p>B09</p>  <p>6x</p> <p>∅ 22x1x950mm</p>	<p>B10</p>  <p>1x</p> <p>∅ 50x1x992mm</p>
<p>B11</p>  <p>13x</p> <p>∅ 127x179mm</p>	<p>B12a</p>  <p>2x</p>	<p>B13</p>  <p>1x</p> <p>∅ 100 mm</p>	<p>B14</p>  <p>2x</p> <p>M20x1000mm</p>	
<p>B16</p>  <p>104x</p>	<p>B17</p>  <p>38x</p>	<p>B18</p>  <p>32x</p>	<p>B19</p>  <p>32x</p>	<p>B20</p>  <p>2x</p>
<p>B21</p>  <p>1x</p> <p>∅ 35 mm</p>	<p>B21a</p>  <p>4x</p> <p>∅ 40 mm</p>	<p>B22</p>  <p>32x</p> <p>∅ 22 mm</p>	<p>B23</p>  <p>12x</p> <p>∅ 10 mm</p>	<p>B24</p>  <p>4x</p>
<p>B25</p>  <p>1x</p> <p>M20 DIN 6334</p>	<p>B26</p>  <p>1x</p> <p>M20 DIN 934</p>	<p>B27</p>  <p>1x</p> <p>M20 DIN-EN 24035</p>	<p>B28</p>  <p>1x</p> <p>∅ 22x1x70mm</p>	<p>B29</p>  <p>32x</p> <p>M5 DIN 934</p>

<p>(B30)</p>  <p>M6 DIN 562 46x</p>	<p>(B31)</p>  <p>M10 Ø 30mm 8x</p>		<p>(B33)</p>  <p>M8 x 55 mm 4x</p>	<p>(B34a)</p>  <p>M8x70mm 4x</p>
<p>(B35)</p>  <p>M8x55mm DIN6912 8x</p>	<p>(B36)</p>  <p>M5 x 20 mm DIN 7991 32x</p>	<p>(B37)</p>  <p>M6x6mm DIN914 46x</p>	<p>(B38)</p>  <p>Ø 6x30mm 8x</p>	<p>(B39)</p>  <p>Ø 6x50mm 12x</p>
<p>(B40)</p>  <p>Ø 5x40mm 114x</p>	<p>(B41)</p>  <p>Ø 4x25mm 84x</p>	<p>(B42)</p>  <p>Ø 3,9x19 mm 15x</p>	<p>(B43)</p>  <p>M10 8x</p>	<p>(B44)</p>  <p>1x</p>
<p>(B45)</p>  <p>Ø 12 mm 3x</p>	<p>(B46)</p>  <p>Ø 22x1x175mm 1x</p>	<p>(B47)</p>  <p>M10 x 100 mm 3x</p>	<p>(B48)</p>  <p>M10 8x</p>	<p>(B49)</p>  <p>M10 8x</p>
<p>(B50)</p>  <p>M8x70mm 6x</p>	<p>(B51)</p>  <p>Ø 22x1x913+80mm 1x</p>	<p>(B52)</p>  <p>Ø 22x1x1175mm 13x</p>	<p>(B56)</p>  <p>Ø 40x2x1000mm 1x</p>	



*à titre informatif la durée peut varier en fonction des configurations du chantier.

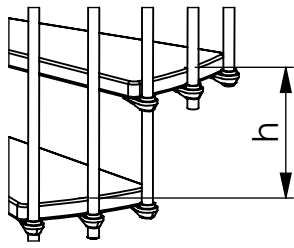
1 journée 1/2*



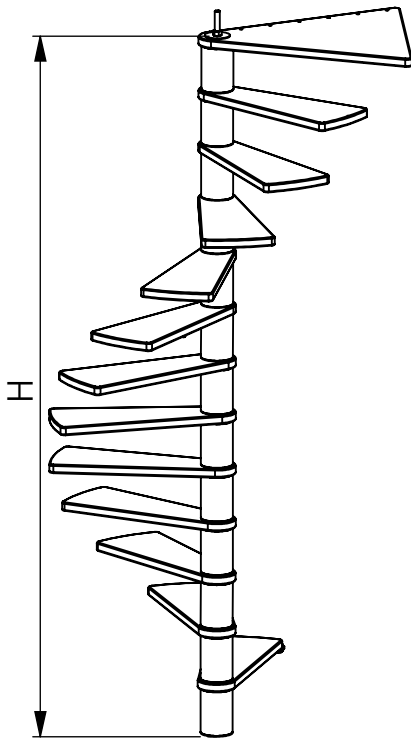
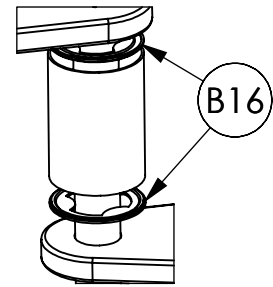
3 personnes

Montage

- Porter des gants.
- Les fixations pour sol et dalle fournies sont à adapter en fonction du type de support



h	
h1	= 2xB16 = 215 mm
h2	= 3xB16 = 218 mm
h3	= 4xB16 = 221 mm
h4	= 5xB16 = 224 mm
h5	= 6xB16 = 227 mm
h6	= 7xB16 = 230 mm
h7	= 8xB16 = 233 mm



H [mm]	h1	h2
2795	13x	
2798	12x	1x
2801	11x	2x
2804	10x	3x
2807	9x	4x
2810	8x	5x
2813	7x	6x
2816	6x	7x
2819	5x	8x
2822	4x	9x
2825	3x	10x
2828	2x	11x
2831	1x	12x

H [mm]	h2	h3
2834	13x	
2837	12x	1x
2840	11x	2x
2843	10x	3x
2846	9x	4x
2849	8x	5x
2852	7x	6x
2855	6x	7x
2858	5x	8x
2861	4x	9x
2864	3x	10x
2867	2x	11x
2870	1x	12x

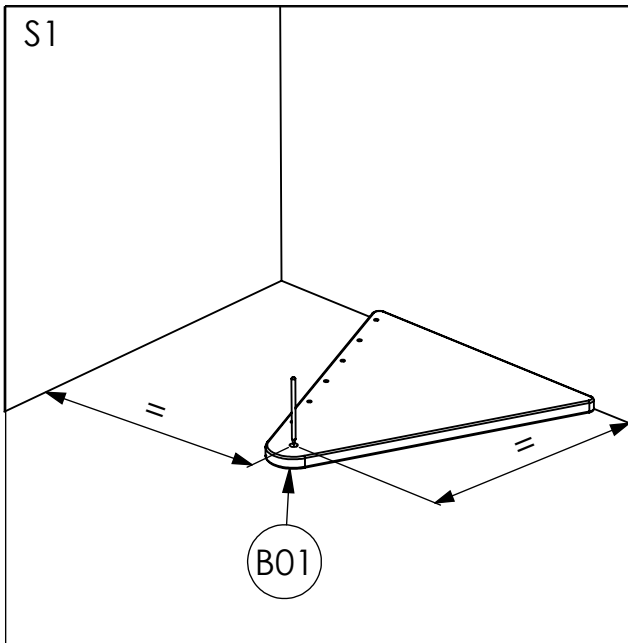
H [mm]	h3	h4
2873	13x	
2876	12x	1x
2879	11x	2x
2882	10x	3x
2885	9x	4x
2888	8x	5x
2891	7x	6x
2894	6x	7x
2897	5x	8x
2900	4x	9x
2903	3x	10x
2906	2x	11x
2909	1x	12x

H [mm]	h4	h5
2912	13x	
2915	12x	1x
2918	11x	2x
2921	10x	3x
2924	9x	4x
2927	8x	5x
2930	7x	6x
2933	6x	7x
2936	5x	8x
2939	4x	9x
2942	3x	10x
2945	2x	11x
2948	1x	12x

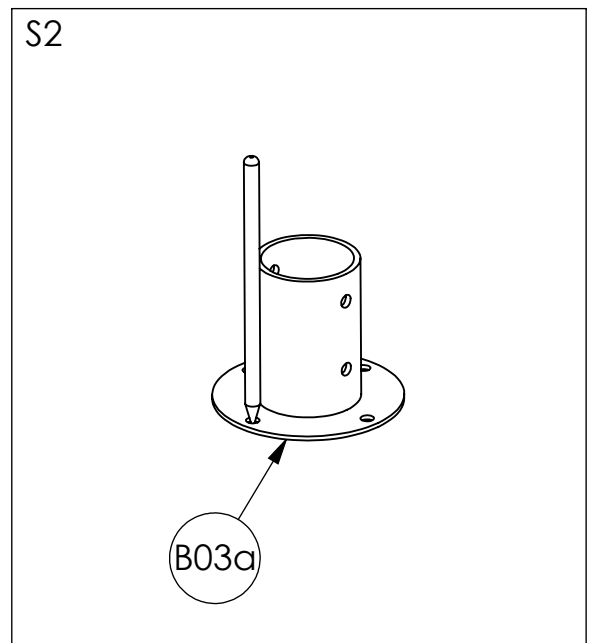
H [mm]	h5	h6
2951	13x	
2954	12x	1x
2957	11x	2x
2960	10x	3x
2963	9x	4x
2966	8x	5x
2969	7x	6x
2972	6x	7x
2975	5x	8x
2978	4x	9x
2981	3x	10x
2984	2x	11x
2987	1x	12x

H [mm]	h6	h7
2990	13x	
2993	12x	1x
2996	11x	2x
2999	10x	3x
3002	9x	4x
3005	8x	5x
3008	7x	6x
3011	6x	7x
3014	5x	8x
3017	4x	9x
3020	3x	10x
3023	2x	11x
3026	1x	12x
3029		13x

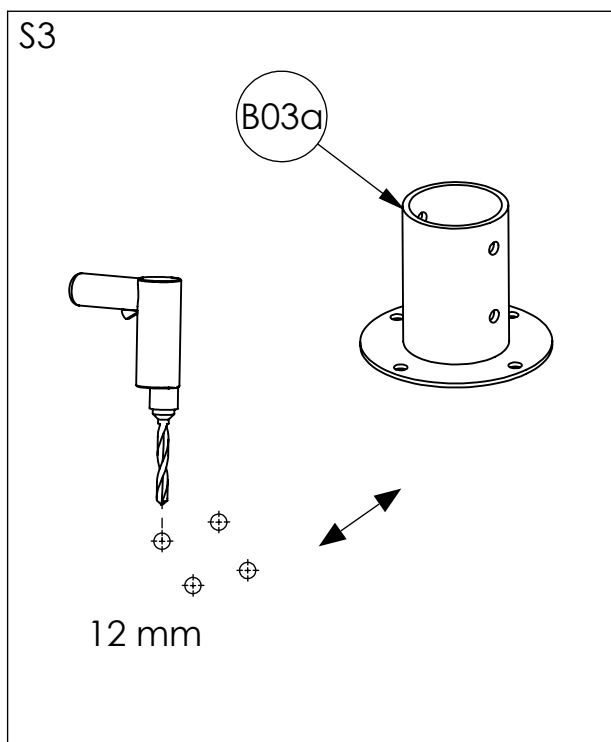
S1



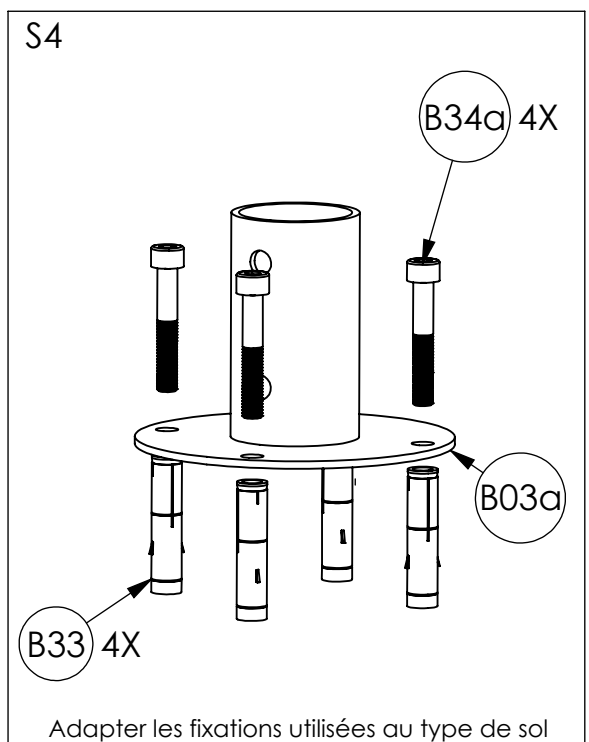
S2



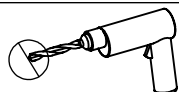
S3



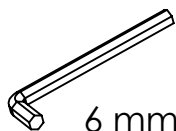
S4



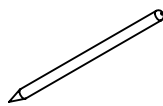
6

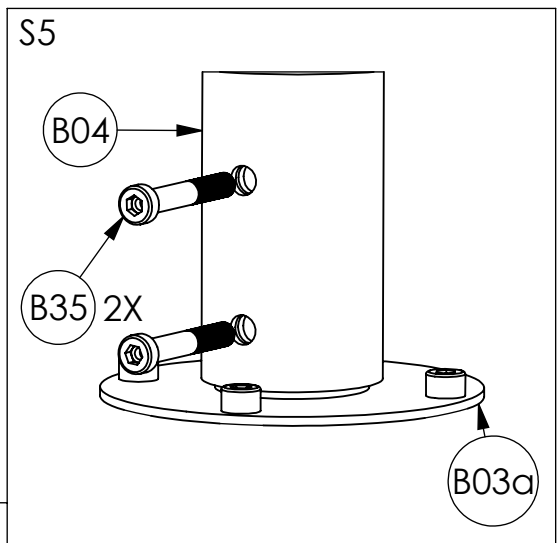
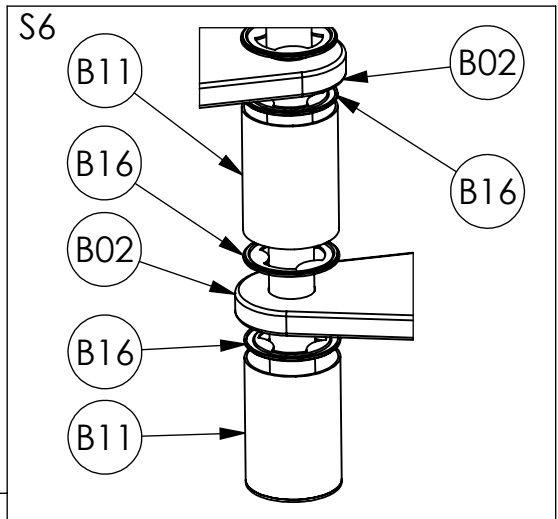
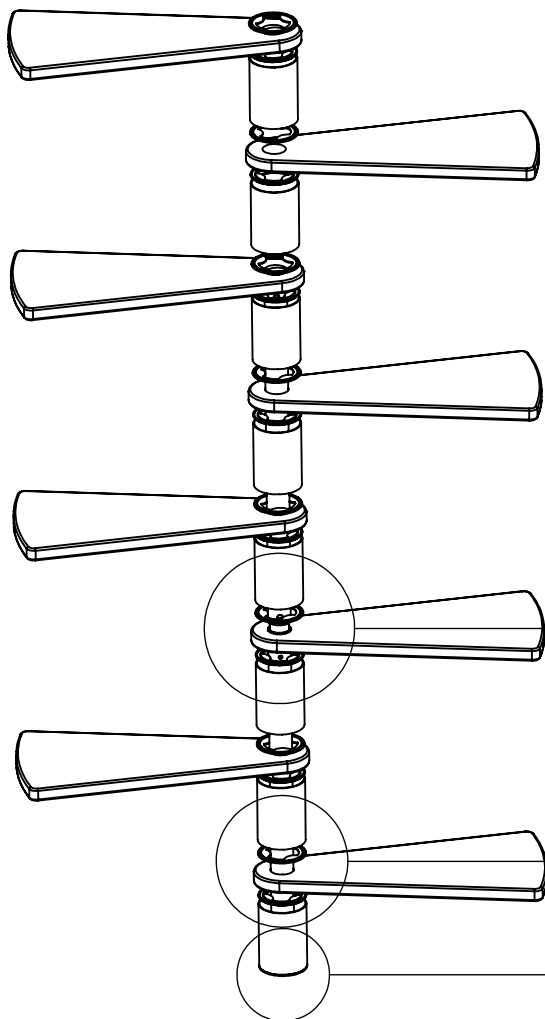
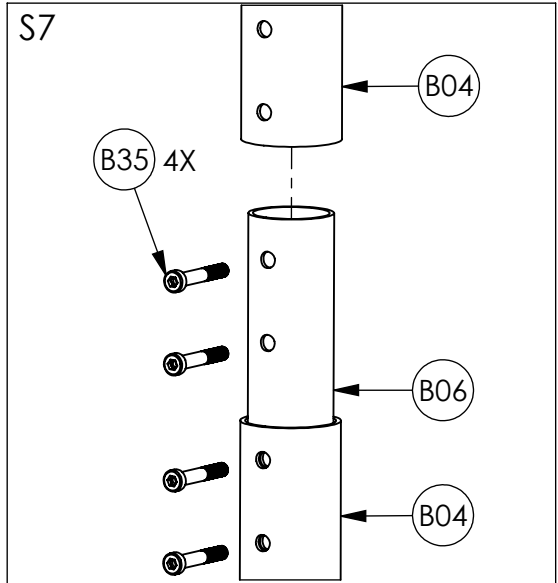
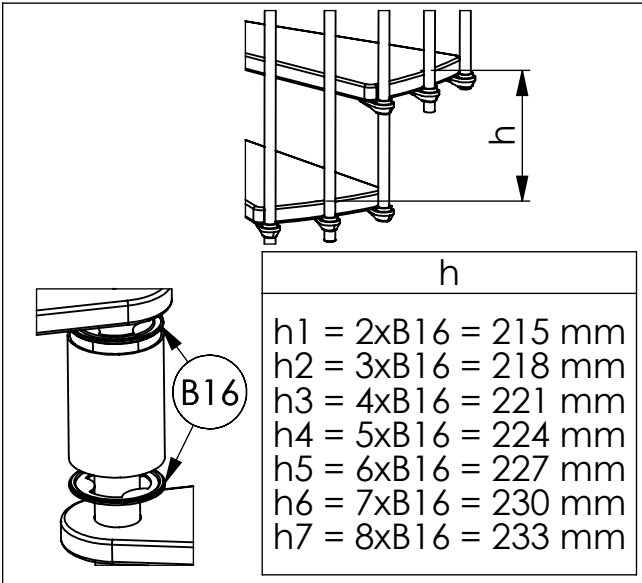


12 mm

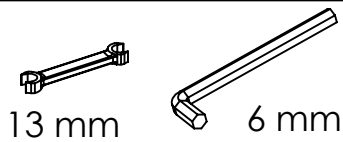


6 mm





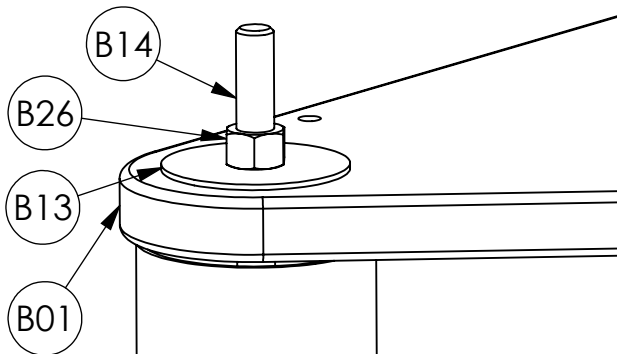
7



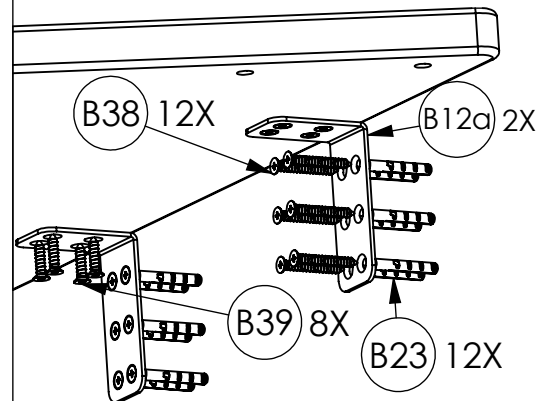
S10



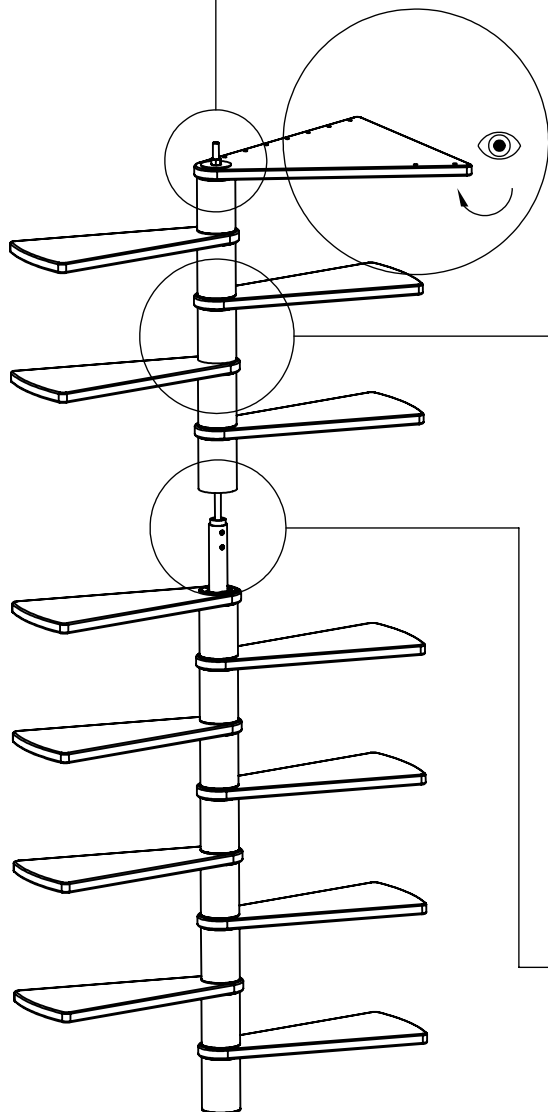
Ne pas serrer l'écrou totalement



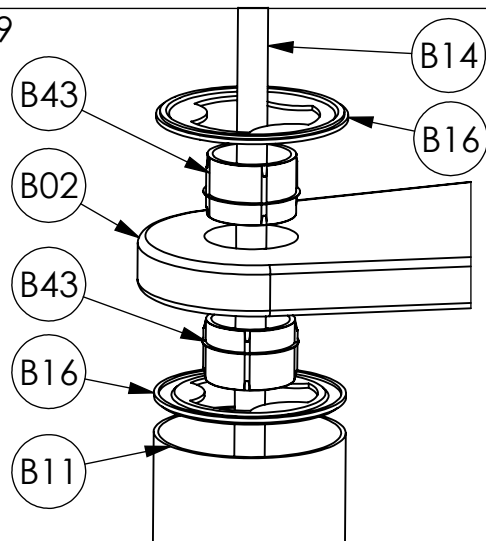
S11



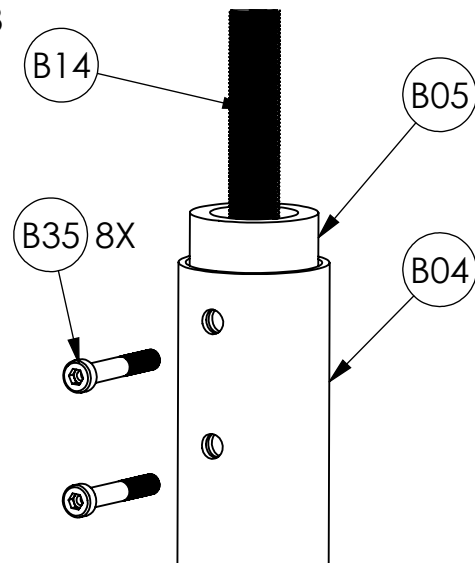
Adapter les fixations utilisées au type de dalle



S9



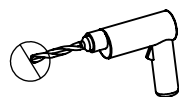
S8



8



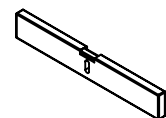
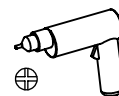
30 mm

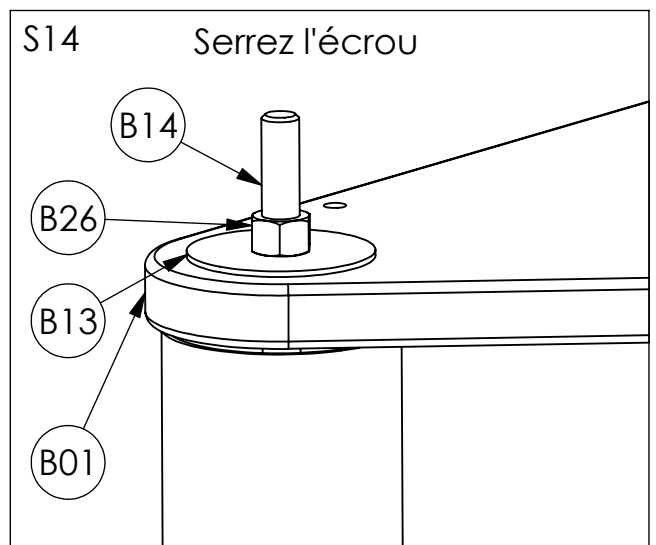
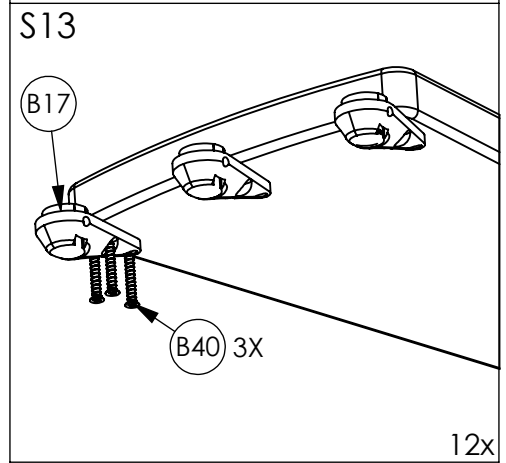
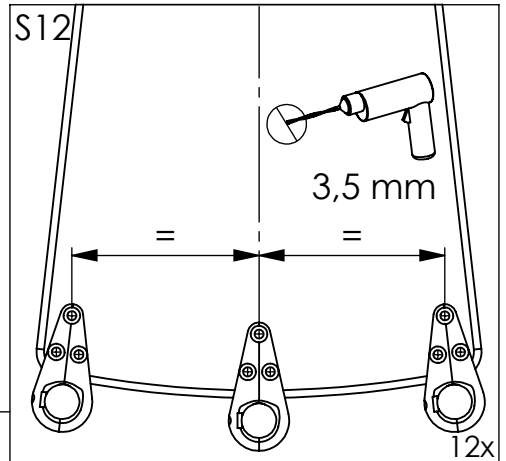
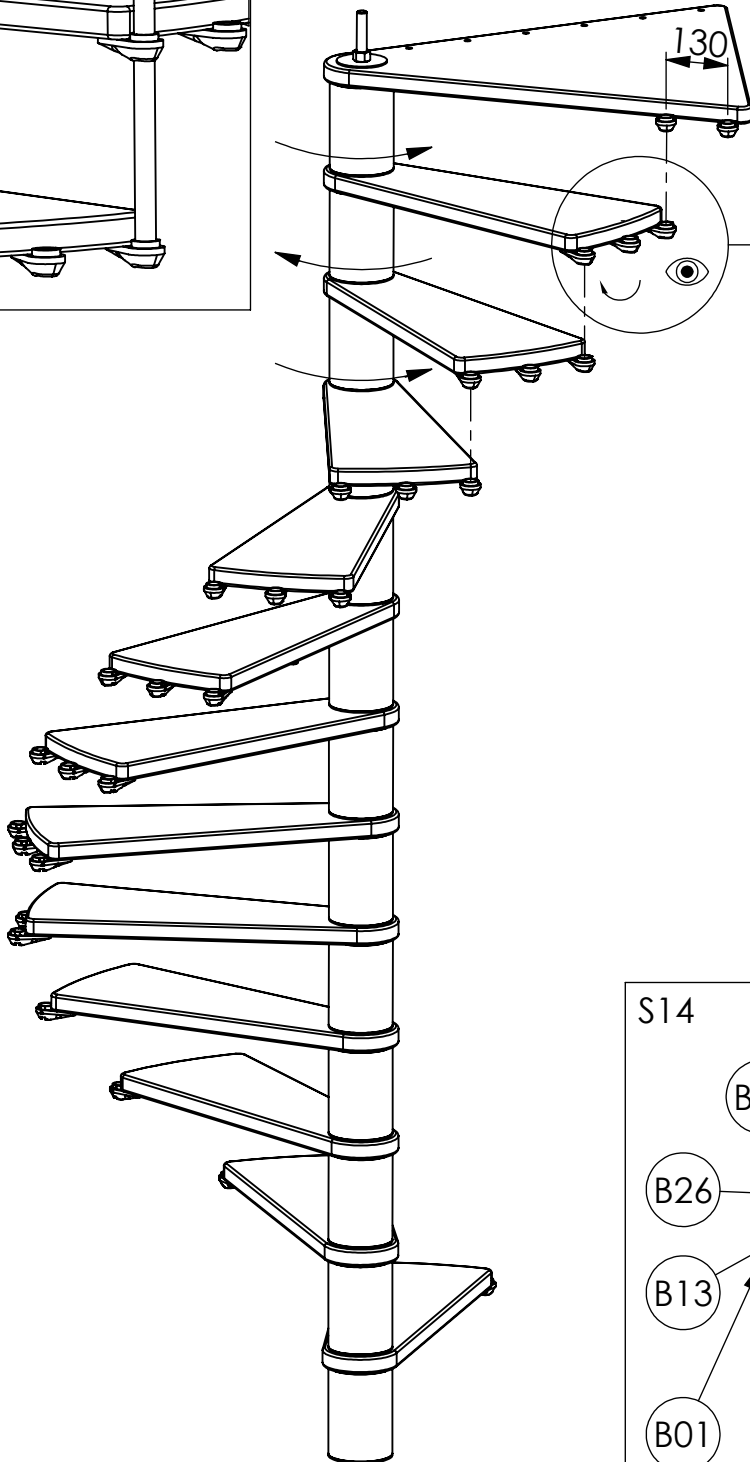
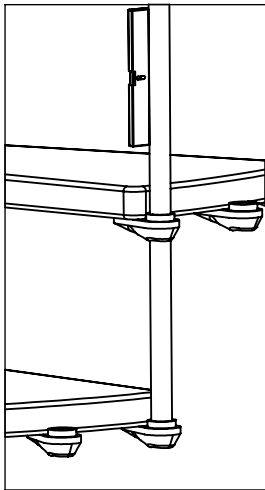


10 mm

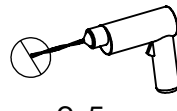
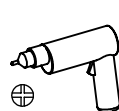
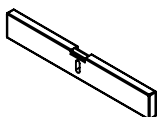


6 mm

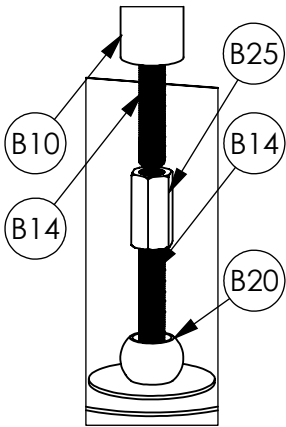




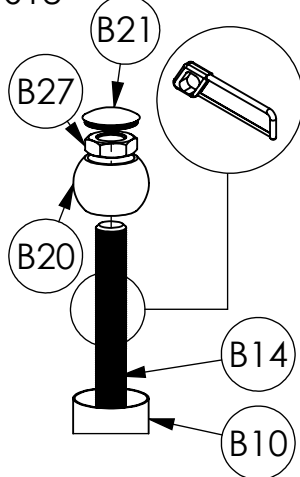
9



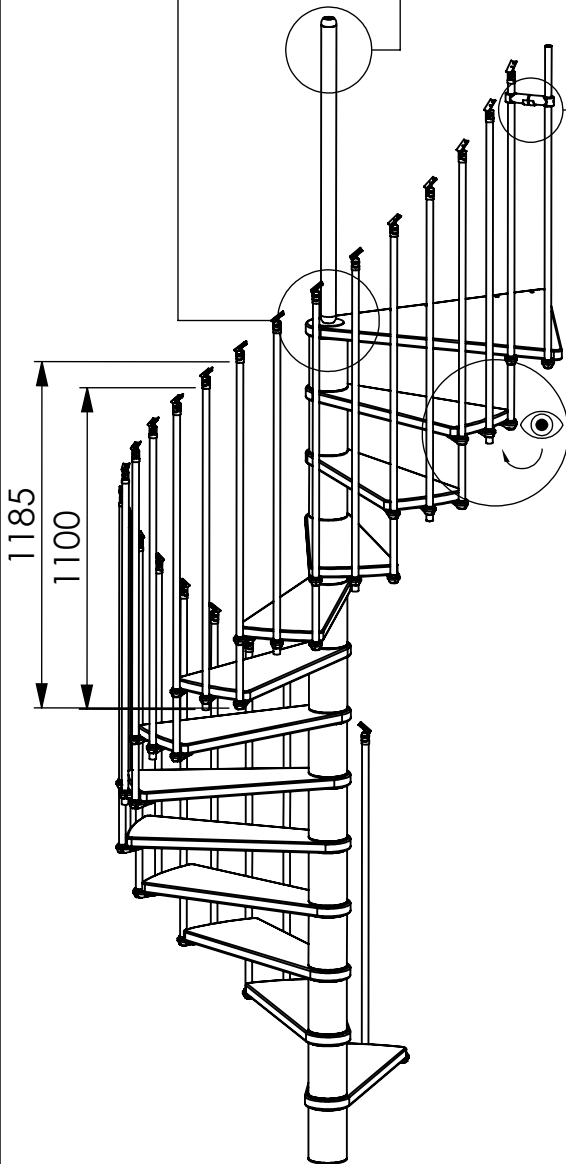
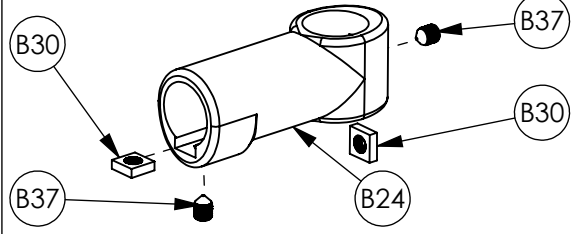
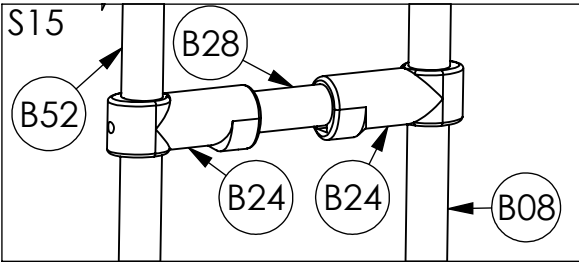
S17



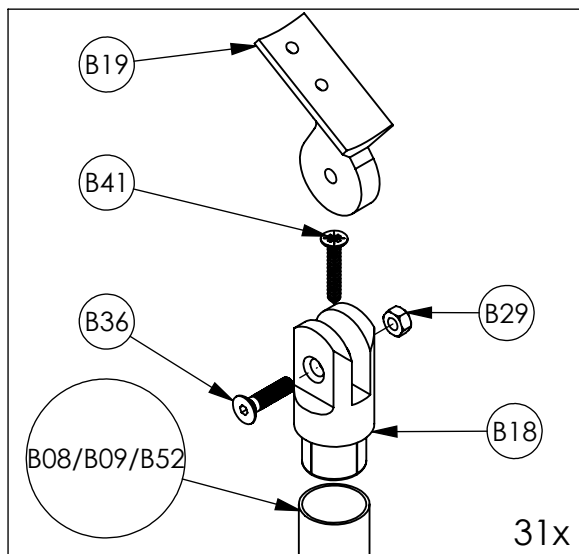
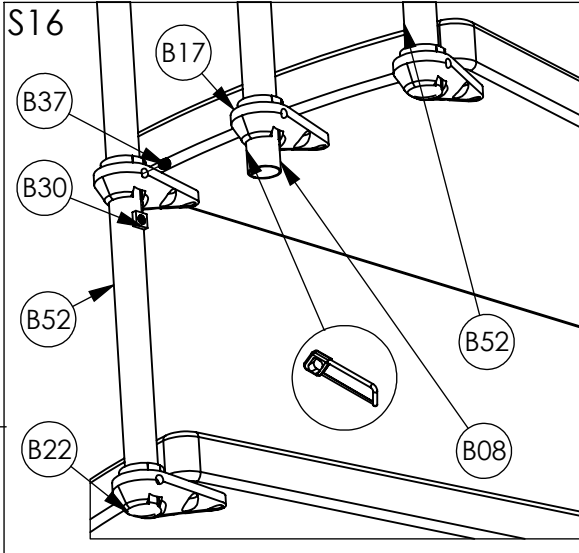
S18



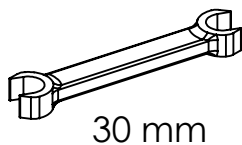
S15



S16



10



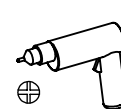
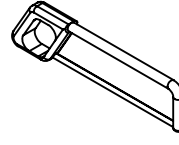
30 mm



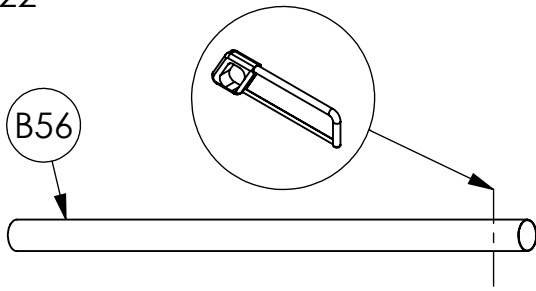
4 mm



3 mm

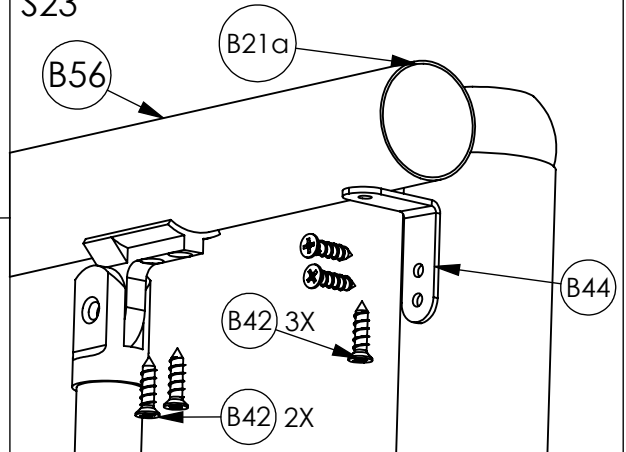


S22

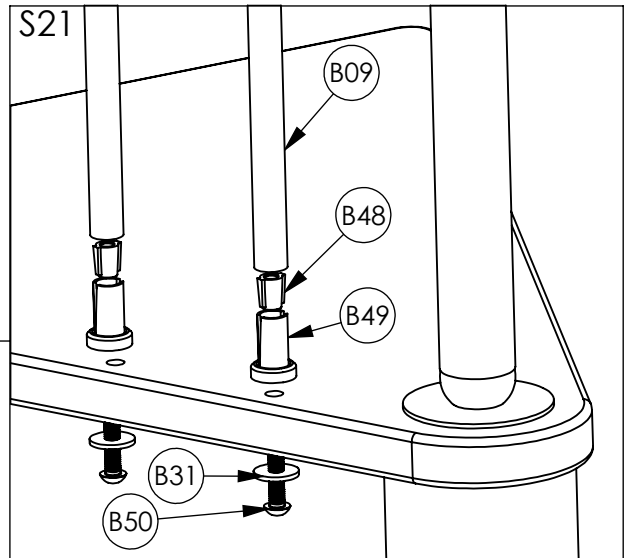


Couper la main à la longueur souhaitée

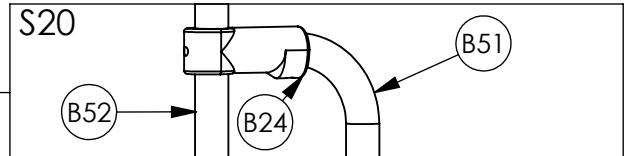
S23



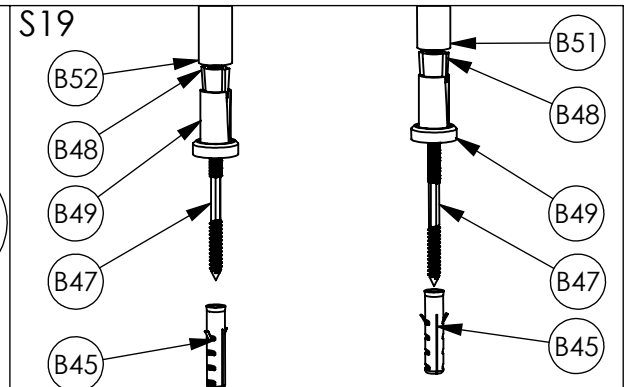
S21



S20

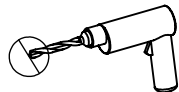


S19

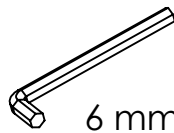
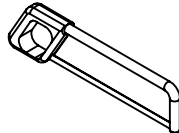


Adapter les fixations utilisées au type de sol

11



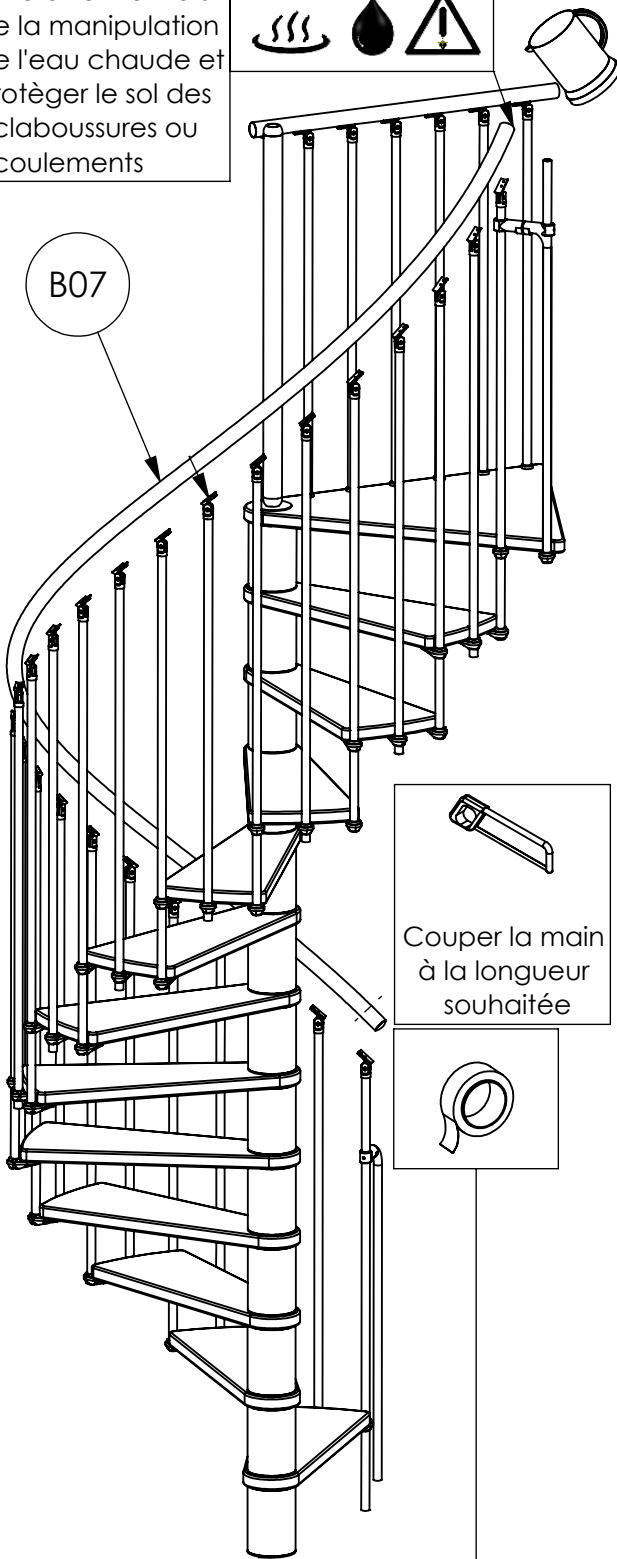
12 mm



6 mm



Faire attention lors de la manipulation de l'eau chaude et protéger le sol des éclaboussures ou écoulements



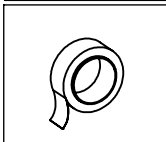
S24

1. Mettre du ruban adhésif autour du bouchon pour éviter l'écoulement de l'eau

S25

2. Attendre que l'eau refroidisse avant d'évacuer l'eau par le bas dans un seau, retirer lentement le bouchon pour évacuer lentement l'eau en raison de la pression importante

Couper la main à la longueur souhaitée



Placer et fixer la main sur les supports à l'aide de ruban adhésif un support sur deux avant de la remplir d'eau

S26

B41 2X

